



Schraubenkompressor B1500

SP/Saug + Druck

Der Einzigartige - 625 bis 1550 m³/h -



B1500-20R

1000 - 2000 U/min R



B1500-30R

1500 - 3000 U/min R



Maße :

L 743 x H 362 x B 280

Gewicht :

159 kg

**Die Lösung für die aufbaukonforme Montage im Rahmen
für alle gängigen Fahrzeuge.**

B1500-13R/15L

650 - 1300 U/min R

750 - 1500 U/min L



B1500-19R/22L

975 - 1950 U/min R

1125 - 2250 U/min L



Maße :

L 880 x H 446 x B 295

Gewicht :

189 kg





Schraubenkompressor B 1500 SP

Drehzahl (U/min)

KOMPRESSOR DREHZAHL

VERSION	1	2	3	4	5	6
13R	650	780	910	1040	1170	1300
15L	750	900	1050	1200	1350	1500
19R	975	1770	1365	1560	1755	1950
20R	1000	1200	1400	1600	1800	2000
22L	1125	1320	1580	1800	2035	2250
30R	1500	1800	2100	2400	2700	3000

Drehmoment / Überdruck (Nm)

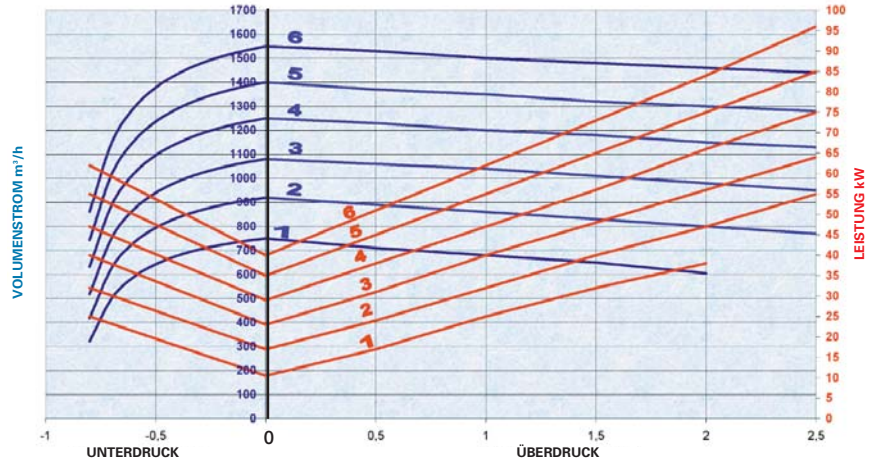
PRESSION (bar)*			
VERSION	1.5	2.0	2.5
13R	540	620	710
15L	460	530	610
19R	370	420	480
20R	350	400	460
22L	320	360	420
30R	230	270	310

*bei voller Geschwindigkeit

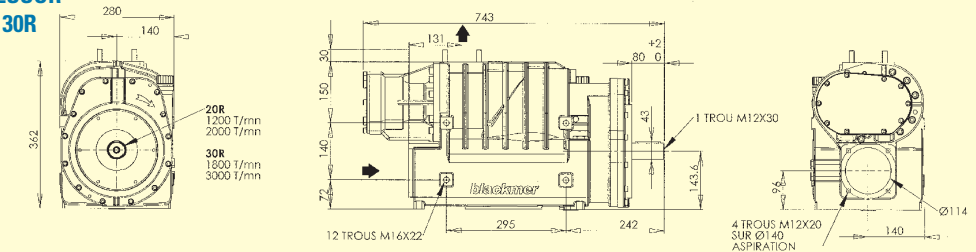
Drehmoment / Unterdruck (Nm)

Saugen		
VERSION	-800 mbar	
13R	455	
15L	395	
19R	312	
20R	296	
22L	269	
30R	187	

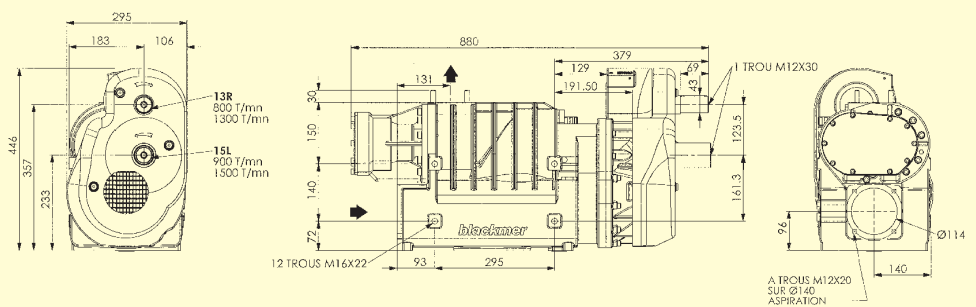
Volumenstrom (m³/h) / Leistung (kW)



B 1500 KOMPRESSOR 20R und 30R



B 1500 KOMPRESSOR MIT VORSATZGETRIEBE 13R/15L und 19R/22L



Ihr Händler :

Mouvex - Blackmer

ZI la Plaine des Isles, rue des Caillottes 89000 Auxerre, FRANCE • T +33.3.86.49.86.30 F +33.3.86.46.42.10
contact@mouvex.com

Blackmer behält sich das Recht vor, die in diesem Dokument enthaltenen Informationen und Präsentationen ohne Vorankündigung zu ändern. Kein Vertragsdokument.
Printed in FRANCE by Filigrane

© 2008 Blackmer